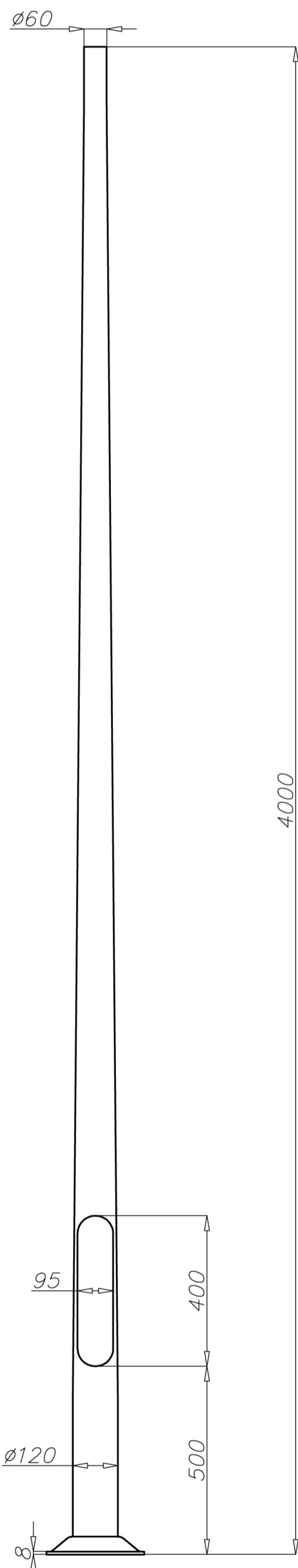


# Алюминиевая опора SAL-4E

с диаметром 120 мм у основания



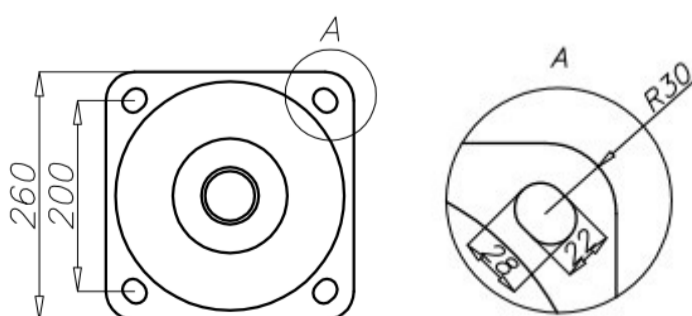
## Технические данные

Тип опоры	SAL-4E
Код продукта	42217
Высота опоры H [м]	4
Толщина стенки опоры [мм]	4
Вес нетто [кг]	14,3
Ориентировочный единичный объём [м <sup>3</sup> ]	0,116
Светильники для монтажа непосредственно на опоре	светильники с креплением $\varnothing 60$ с параметрами веса и поверхности, которые не превышают данных с таблицы выдержанности
Тип применяемых оголовников	по таблице выдержанности
Тип фундамента / анкерного устройства	B-51 / Z-51
Код фундамента / анкерного устройства	311151 / 311251
Комплект соединительных обычных элементов / срывных	4008 / 4009

## Таблицы выдержанности

SAL-4E код 42217		Допустимая боковая поверхность единичного светильника [м <sup>2</sup> ] для Cx=0,7			
		Vref. = 22 м/сек	Vref. = 24 м/сек	Vref. = 26 м/сек	Vref. = 28 м/сек
тип оголовника	допустимый вес единичного светильника	I зона, II категория территории	I и III зона, II категория территории до 450м н.у.м.	II зона, II категория территории	III зона, II категория территории до 755м н.у.м.
WA-01	10	0,87	0,72	0,52	0,46
WA-1	10	0,9	0,74	0,54	0,48
WA-2	10	0,69	0,56	0,39	0,33
WA-4	10	0,57	0,45	0,29	0,25
WA-5/1	10	0,43	0,35	0,24	0,21
WA-5/2	8	0,25	0,18	x	x
WA-8/1	10	0,52	0,42	0,29	0,25
WA-8/2	8	0,26	0,19	x	x
WA-11/1	10	0,48	0,38	0,25	0,21
WA-11/2	8	0,31	0,22	x	x
WA-14/1	10	0,51	0,41	0,28	0,24
WA-14/2	8	0,31	0,23	0,13	x
WA-15/1 P	10	0,53	0,43	0,29	0,25
WR-1/1	15	0,48	0,40	0,29	0,26
WR-4/1	15	0,43	0,36	0,26	0,23
WN-1	15	0,65 (Cx=1)	0,55 (Cx=1)	0,41 (Cx=1)	0,36 (Cx=1)
WN-2	8	0,32 (Cx=1)	0,27 (Cx=1)	0,2 (Cx=1)	0,18 (Cx=1)

SAL-4E код 42217		Допустимая боковая поверхность светильников и оголовников [м <sup>2</sup> ] для Cx=1			
		Vref. = 22 м/сек	Vref. = 24 м/сек	Vref. = 26 м/сек	Vref. = 28 м/сек
Допустимая масса светильников и оголовников [кг]		I зона, II категория территории	I и III зона, II категория территории до 450м н.у.м.	II зона, II категория территории	III зона, II категория территории до 755м н.у.м.
20		0,73	0,62	0,47	0,42



- поверхность: шлифованный алюминий
- анодирование в 10 цветах, каждый с возможностью глянец
- порошковая окраска по палитре RAL (в любой цвет по желанию клиента)
- вариант обеспечения эластомером по цвету опоры до высоты 350мм (другая высота по желанию клиента)
- стандартная ниша ROSA
- упаковка: полипропиленовый материал
- сертификат пассивной безопасности 100NE2