

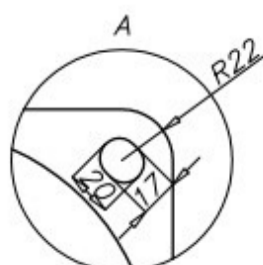
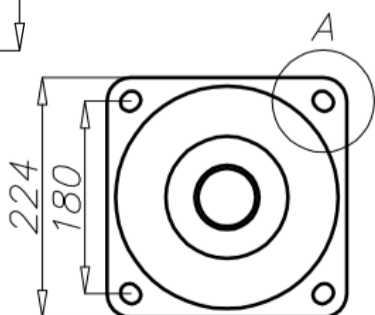
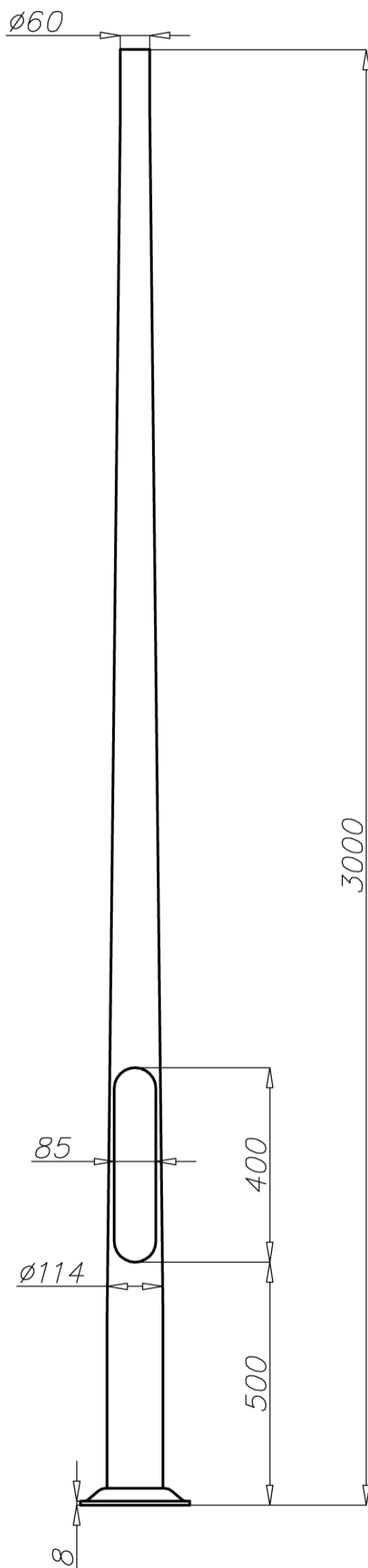
Технические данные

Тип опоры	SAL-3/B60
Код продукта	42120
Высота опоры Н [м]	3,0
Толщина стенки опоры [мм]	3,0
Вес нетто [кг]	8,3
Ориентировочный единичный объём [м ³]	0,067
Светильники для монтажа непосредственно на опоре	светильники с креплением $\varnothing 60$ с параметрами веса и поверхности, которые не превышают данных с таблицы выдержанности
Тип применяемых оголовников	по таблице выдержанности
Тип фундамента / анкерного устройства	B-50 / Z-50
Код фундамента / анкерного устройства	311150 / 311205
Комплект соединительных обычных элементов / срывных	4006 / 4007

Таблицы выдержанности

SAL-3/B60 код 42120		Допустимая боковая поверхность единичного светильника [м ²] для Сх=0,7			
		Vref. = 22 м/сек	Vref. = 24 м/сек	Vref. = 26 м/сек	Vref. = 28 м/сек
тип оголовника	допустимый вес единичного светильника	I зона, II категория территории	I и III зона, II категория территории до 450м н.у.м.	II зона, II категория территории	III зона, II категория территории до 755м н.у.м.
WA-01	10	0,96	0,81	0,6	0,55
WA-1	10	0,99	0,83	0,63	0,57
WA-2	10	0,72	0,6	0,43	0,38
WA-4	10	0,58	0,48	0,33	0,28
WA-8/1	10	0,47	0,38	0,26	0,23
WA-11/1	10	0,43	0,35	0,23	0,20
WA-14/1	10	0,47	0,38	0,26	0,23

SAL-3/B60 код 42120		Допустимая боковая поверхность светильников и оголовников [м ²] для Сх=1			
		Vref. = 22 м/сек	Vref. = 24 м/сек	Vref. = 26 м/сек	Vref. = 28 м/сек
Допустимая масса светильников и оголовников [кг]		I зона, II категория территории	I и III зона, II категория территории до 450м н.у.м.	II зона, II категория территории	III зона, II категория территории до 755м н.у.м.
20		0,83	0,78	0,56	0,51



- поверхность шлифованный алюминий
- анодирование в 10 цветах, каждый с возможностью глянец
- порошковая окраска по палитре RAL (в любой цвет по желанию клиента)
- вариант обеспечения эластомером по цвету опоры до высоты 350мм (другая высота по желанию клиента)
- стандартная ниша ROSA
- упаковка: полипропиленовый материал
- сертификат пассивной безопасности 100NE2